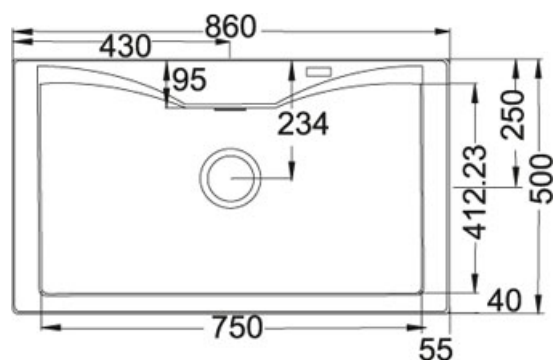


Acquario ACG 610-N Fraganit Grafit | 114.0184.376

FAMILY : Dřezy | SERIE : Acquario | MODEL : ACG 610-N | FINISH : Fraganit Grafit | INSTALLATION TYPE : Horní montáž



TECHNICKÉ ÚDAJE

Spodní skříňka	800.00 mm
Ventil	3 1/2" otočný sítkový
Délka	860.00 mm
Šířka	500.00 mm
Rozměr většího dřezu	410.00 mm
Hloubka většího dřezu	226.00 mm
Počet dřezů	1
Výřez	840.00 mm
Výřez	480.00 mm
Odkapová plocha	Ne
Šablona	Ne

Acquario ACG 610-N Fragranit Grafit | 114.0184.376

FAMILY : **Dřezy** | SERIE : **Acquario** | MODEL : **ACG 610-N** | FINISH : **Fragranit Grafit** | INSTALLATION TYPE : **Horní montáž**

DOPORUČENÉ PRODUKTY



114.0184.377

114.0184.385
